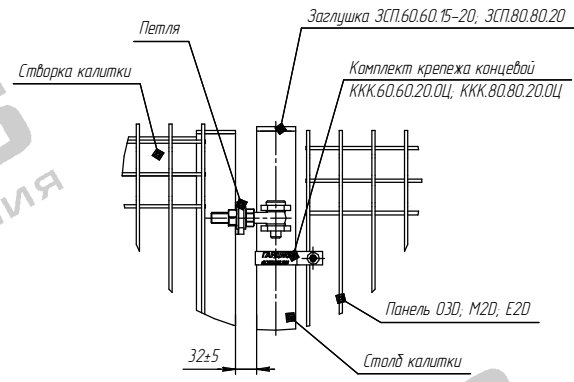
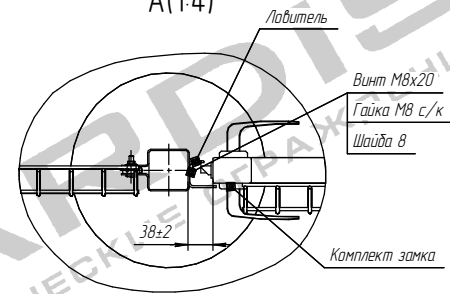


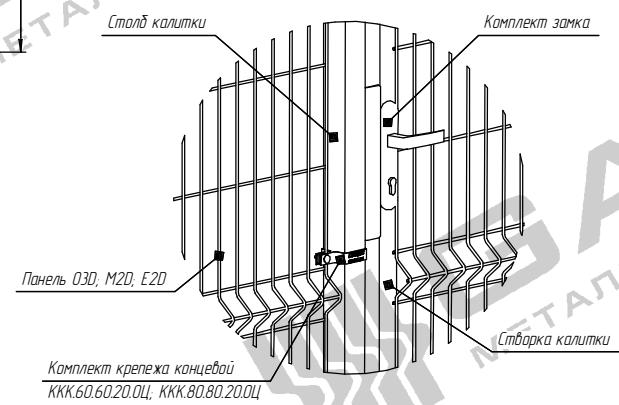
Б(1:4)



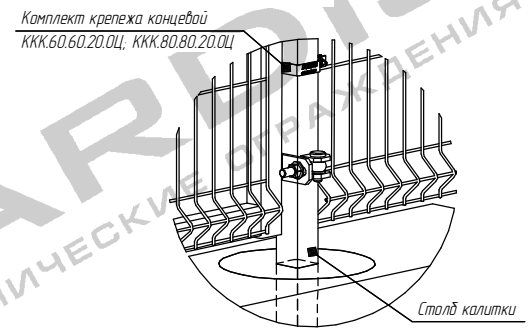
А(1:4)



В(1:5)



Г(1:5)



- * Размеры для справок.
- Бетонирование вести слоями по 350 мм с промежуточным штыкованием.
- Глубина скважины Lб = глубине промерзания в регионе.

Обозначение	Условное обозначение калитки	Высота калитки Н, мм	Ширина калитки В, мм	Ширина проема Впр., мм	Сечение стальной, мм	Заглубление Lз, мм
OP.0600.00.000	КР.150.100.М20.Б, КР.150.100.Е20.Б	1500	1080±5	1020	60х60	900
-01	КР.160.100.М30.Б	1600	1080±5	1020	60х60	900
-02	КР.180.100.М30.Б	1800	1080±5	1020	60х60	900
-03	КР.210.100.М30.Б, КР.210.100.М20.Б	2100	1080±5	1020	60х60	900
-04	КР.250.100.М30.Б, КР.250.100.М20.Б	2500	1100±5	1020	80х80	1000

OP.0600.00.000					
Изм.	Лист	№ докум.	Лист	Дата	Масштаб
Монтажная схема установки калитки Э0				Лист	Масса
сталь 60х60 под бетонирование				Лист	Масштаб
				Лист	Т
				GARDIS	
				Формат А1	